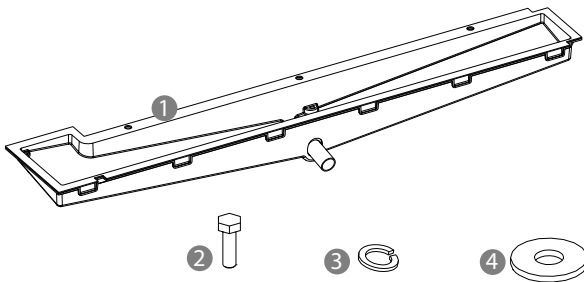


Kondensatauffangwanne

Lieferumfang

Abb.1



1	Kondensatauffangwanne	3	Federring (3x)
2	Schraube M6 (3x)	4	Unterlegscheibe (3x)

Prüfen Sie die Lieferung auf Vollständigkeit und Unversehrtheit. Sollten Sie Transportschäden feststellen oder ist die Lieferung nicht vollständig, verständigen Sie Ihren Händler.

Beschreibung

Ist es nicht möglich, dass das Kondenswasser oder angesammelte Tauwasser direkt unter der Wärmepumpe versickert, beispielsweise wenn eine Wärmepumpe direkt auf einer befestigten Fläche aufgestellt wird, so wird empfohlen, das aus der Luftfeuchtigkeit angesammelte Wasser mit der Kondensatauffangwanne aufzusammeln.

Die Kondensatauffangwanne und die angeschlossenen Leitungen werden bei niedrigen Außenlufttemperaturen unterhalb des Gefrierpunkts durch ein Heizkabel und eine integrierte Heizmatte beheizt. Die Beheizung erfolgt automatisch durch die Regelung.

Zuordnungstabelle

Die Kondensatauffangwanne kann für folgende Wärmepumpen verwendet werden:

Kondensatauffangwanne	Wärmepumpe



Hinweis

- An den Auslass für Tauwasser aus der Wanne können flexible Schläuche oder Leitungen mit einem Innendurchmesser von 32 mm angeschlossen werden. Das freie Ende des Heizkabels ist etwa 1 m lang.
- Der Abfluss aus der Wanne zur Drainage in einer frostfreien Tiefe muss mit einem entsprechenden Gefälle verlegt werden.
- Eine außen verlegte Abflussleitung muss mit einer Wärmedämmung nach NF isoliert werden.



Hinweis

- Sollte die Abflussleitung länger als 1 m sein, so muss der weitere Abschnitt mit einem zusätzlichen separaten Heizkabel gegen Einfrieren geschützt werden. Dieses Heizkabel muss separat gespeist und gesichert werden.

Montage



Gefahr

Gefahr durch Stromschlag!

Arbeiten an spannungsführenden Komponenten können zu schweren Verletzungen oder zum Tod führen.

- Schalten Sie vor Beginn aller Arbeiten die Anlage spannungsfrei und sichern ihn gegen Wiedereinschalten.



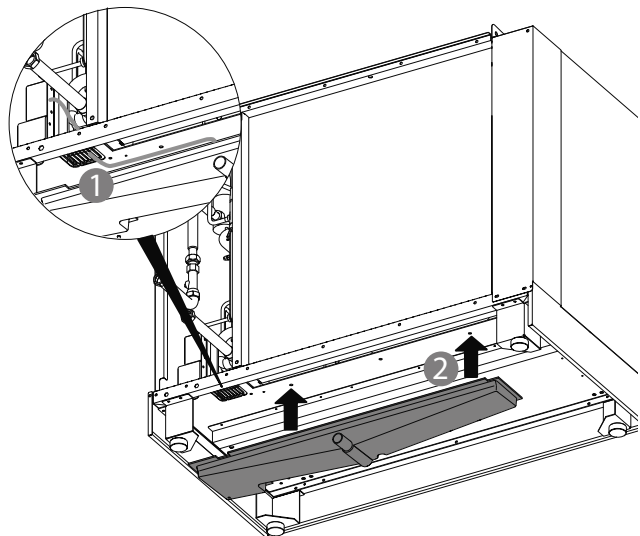
Warnung

Verletzungsgefahr!

Arbeiten an diesem Gerät dürfen nur von qualifiziertem Fachpersonal durchgeführt werden.

Die Kondensatauffangwanne wird am U-Profil der Wärmepumpenkonstruktion an der Frontseite des Verdampfers eingeschoben und an der Unterseite des Gehäusebodens mit Hilfe der beiliegenden Schrauben und Unterlegscheiben befestigt.

Abb.2



Die Kondensatauffangwanne lässt sich am besten von der Frontseite des Verdampfers aus montieren. Von dieser Seite wird die Wanne vom U-Profil geführt und gestützt.

Montageanleitung Kondensatauffangwanne

1. Ziehen Sie den freiliegenden Teil des Heizkabels für die Tauwasserabflussleitung durch den Auslass der Wanne.
2. Nehmen Sie die obere Abdeckung der Wärmepumpe und gegebenenfalls auch die Seitenabdeckung des Kältekreises der Wärmepumpe ab, sodass Sie das Versorgungskabel durchziehen und an die Klemmenleiste der Wärmepumpe anschließen können.
3. Ziehen Sie die Stromversorgungskabel der Kondensatwanne durch den Kältekreis der Wärmepumpe durch zur entsprechenden Klemmenleiste, ohne die Kabel einzuklemmen oder zu knicken.
4. Schieben Sie die Wanne in das U-Profil ein.
5. Haben Sie die Wanne über ihre gesamte Länge eingeschoben, schieben Sie diese nach rechts bis zum Anschlag.
6. Sichern und befestigen Sie die Wanne am hinteren Teil mit den beiliegenden Schrauben und Unterlegscheiben (zum Anziehen empfehlen wir eine Ratsche). Ziehen Sie die Schrauben vorsichtig an, um die Wanne nicht zu beschädigen.
7. Schließen Sie die Kabel nach dem aktuellen Schaltplan an.



Hinweis

Elektrischer Anschluss!

- Detaillierte Informationen zum Anschluss der Kondensatauffangwanne finden Sie in der Montageanleitung der Wärmepumpe (siehe Elektropläne im Anhang).

9. Setzen Sie die Seitenabdeckung und obere Abdeckung der Wärmepumpe wieder auf.
10. Schalten Sie die Stromversorgung der Wärmepumpe an.

Technische Daten

Stromaufnahme	135 W
Elektrischer Anschluss	230 V / 50 Hz
Schutzart	IP 54
Gewicht	2,35 kg

Entsorgung

Führen Sie ausgediente Komponenten mit Zubehör und Verpackung dem Recycling oder der ordnungsgemäßen Entsorgung zu. Beachten Sie dabei die örtlichen Vorschriften.