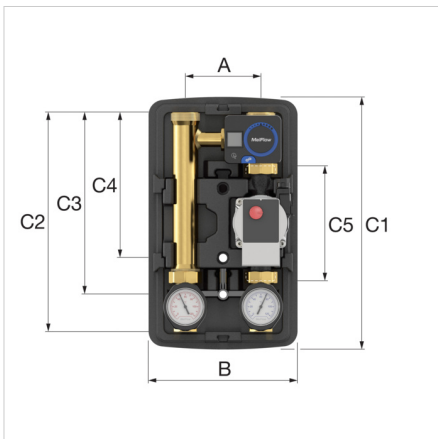


Die Rücklaufanhebung wird bei Holzkesseln verwendet um Verteerung zu vermeiden. Diese wärmedämmende und brennbare Schicht entsteht bei Temperaturen < 55 °C - 65 °C an den Rauchgas berührenden Bereichen durch Taupunktunterschreitung. Ist der Rücklauf zum Kessel zu kalt, wird warmes Vorlaufwasser durch eine Umlenkung zugemischt. Beim Anheizen erreicht der Holzkessel schnell unkritische Temperaturen oberhalb des Taupunktes. Ein Thermometer im Kesselrücklauf erlaubt eine schnelle Funktionskontrolle. Komplett mit oder ohne Umwälzpumpe inkl. Winkelstecker; zwei Kugelhähne (rücklaufseitig mit handaufstellbarer Schwerkraftbremse); zwei im Kugelhahngriff integrierte Kontaktthermometer (Anzeigebereich 0 - 120 °C); 3-Wege-T-Mischer mit stufenlos einstellbarem Bypass; Stellmotor (230V~,50 Hz) mit integrierter Temperaturregelung (Einstellbereich 0 - 95 °C) und Vorlauftemperaturfühler; Fühlereaufnahme im Vorlauf; Design-EPP-Isolierung; inkl. Wandhalterung. Seitenwechsel von Vor- und Rücklauf möglich.



Beschreibung	Top S RLB DN 25	
GTIN	04016715091802	
Model	<u>Meiflow Top S RLB Rücklaufanhebung</u>	
Ausführung	mit Grundfos UPM3 Hybrid 25-70*	
Anschluss	DN	25
	"	G 1" F

* Optionales PWM-Signalkabel verfügbar.



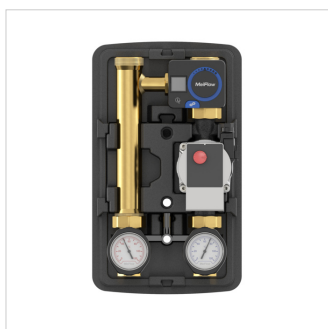
Abmessungen Meiflow Top S RLB

Typ	Abmessungen						
	A [mm]	B [mm]	C1 [mm]	C2 [mm]	C3 [mm]	C4 [mm]	C5 [mm]
Top S RLB DN 25	125	249	421	363,5	301,5	241	180

Technische Daten Meiflow Top S RLB

Spezifikationen	DN 25
Abmessungen HxBxT [mm]	421 x 249 x 220
Anschlüsse Heizkreis	G 1 1/2" M
Anschluss Kessel	G 1" F
Achsabstand Kessel [mm]	125
Max. Betriebstemperatur [°C]	110*
Zul. Betriebsüberdruck [PN]	6
Temperaturanzeige [°C]	0 - 120
Kvs-Wert [m ³ /h]	5,8
Einbaulänge der Pumpe [mm]	180
Fühleraufnahme	M10x1

* Abhängig der eingesetzten Pumpe.



Klassifizierung Allgemeine Daten

Etim Gruppe	Verteiler
Etim Klasse	Hydronische Regelstation
Produktname	MeiFlow Top S RLB, DN25, GF UPM3
Marke	FLAMCO
Produkttyp	MeiFlow Top S
GTIN	04016715091802

Klassifizierung Attribut

Material Mantel	sonstige
Werkstoff Armaturen	Messing
Werkstoff Verrohrung	rostfreier Stahl
Primäreranschluss	Außengewinde zylindrisch BSPP (ISO 228-1)
Nenndurchmesser Primäreranschluss	DN 25
Sekundäreranschluss	Innengewinde zylindrisch (BSPP)
Nenndurchmesser Sekundäreranschluss	DN 25
Pumpenanschluss	Innengewinde zylindrisch (BSPP)
Nenndurchmesser Pumpenanschluss	1 1/2 Zoll (40)
Kvs-Wert	5.8
Max. Arbeitsdruck	6 Bar
Mediumtemperatur	110 - 110 °C
Art der Temperaturregelung	elektrisch
Einstellbereich Temperatur	10 - 90 °C
Anzeigebereich Thermometer	0 - 120 °C
Geeignet für Kühlen	Nein
Geeignet für Heizung	Ja
Geeignet für Glykol	Nein
Ausführung	Rücklauftemperaturenanhebung
Strömungsrichtung	einstellbar
Mit Passstück für Wärmezähler	Nein
Mit Wärmezähler	Nein
Mit eingebauter Zirkulationspumpe	Ja
Hocheffizienzpumpe (konform EC 547/2012 und EC 641/2009)	Ja
Mit Rückschlagventil	Ja
Einbaulänge der Pumpe	180 Millimeter
Mit Manometer	Nein
Mit Regelventil	Nein
Mit Absperrventil	Ja
Öffnungsdruck Sperrventil	0.02 Bar
Mit Sicherheitsventil	Nein
Mit Thermometer	Ja
Mit Anschluss Temperaturfühler	Ja
Mit Auslaufhahn	Nein
Mit Servomotor	Ja
Mit automatischer Entlüftung	Nein
Geeignet für Servomotoren	Ja
Mit Dreiwegeventil	Ja
Mit Pumpenkugelhahn	Nein
Mit Differenzdruckregler	Nein
Mit Anschluss Ausdehnungsgefäß	Nein
Mit Wärmedämmung	Ja
Heizkreisregler erweiterbar	Ja
Verteilerbalken erweiterbar	Ja

Wärmeübertrager erweiterbar	Ja
Wandaufstellung	Ja
Mit Wandbefestigungsbügel	Ja
Mit Füßen	Nein
Breite	249 Millimeter
Höhe	421 Millimeter
Tiefe	220 Millimeter

Mehr Informationen online finden:[Montage- und Betriebsanleitung](#)[MeiFlow Top S DWG](#)[MeiFlow Top S RFA](#)[Broschüre](#)[Ausschreibungstexte](#)[MeiFlow Top S](#)

Steinbrink 7
42555, Velbert - de

T +49 34292 713 69100
E de.info@aalberts-hfc.com
I flamcogroup.com/de