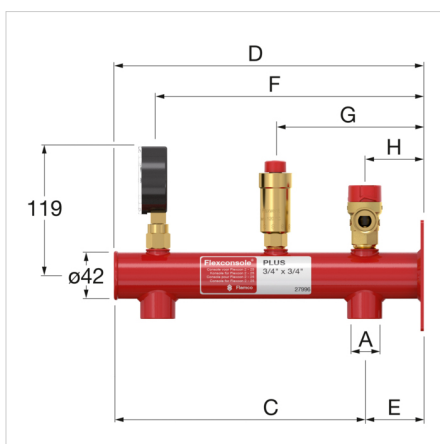


Wandbefestigung für die vertikale Aufhängung von Flexcon Ausdehnungsgefäßen
(2 - 25 Liter).

- Inklusive:
Flexcon Manometer mit Absperrventil,
Flexvent $\frac{3}{8}$ " Schwimmerentlüfter mit Absperrventil,
Sicherheitsventil $\frac{1}{2}$ " (3 bar),
Flexfast Schnellkupplung.



Beschreibung		Flexconsole Plus without Flexfast
GTIN		08712874279889
Model		<u>Flexconsole Plus</u>
Anschluss	A	Rp $\frac{3}{4}$ "
	B	Rp $\frac{3}{4}$ "
Abmessungen	C [mm]	225
	D [mm]	275
	E [mm]	41
	F [mm]	236
	G [mm]	130
	H [mm]	50




Klassifizierung Allgemeine Daten

Etim Gruppe	Druckerhöhung/-abfall
Etim Klasse	Druckausdehnungsgefäßkonsole
Produktname	Flexconsole Plus without Flexfast
Marke	FLAMCO
Produkttyp	Vessel Mounting
GTIN	08712874279889

Klassifizierung Attribut

Fassgröße	2 - 25 l
Mit automatischem Entlüfter	Ja
Mit Manometer	Ja
Mit Überdruckventil	Ja
Eingebautes Überdruckventil	Nein
Mit Schnellkupplung	Ja
Gewindeanschluss Zentralheizung	Innengewinde zylindrisch (BSPP)
Anschluss Vorlauf und Rücklauf	Innengewinde zylindrisch (BSPP)
Gewindeanschluss Fass	Innengewinde zylindrisch (BSPP)
Abmessungen Gewindeanschluss Zentralheizung	3/4 Zoll
 Nenndurchmesser Anschluss Vorlauf und Rücklauf	3/4 Zoll
Gewindeanschlussmaß Fass	3/4 Zoll
Länge Tragarm	275 Millimeter
Mittenabstand Anschluss 1 und 2	186 Millimeter

Mehr Informationen online finden:

[Katalog in PDF \(2020\)](#)

Steinbrink 7
42555, Velbert - de

T +49 34292 713 69100
E de.info@aalberts-hfc.com
I flamcogroup.com/de