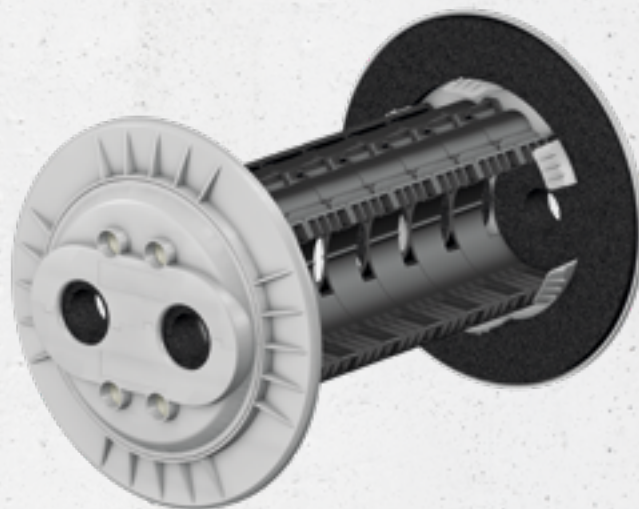


NEU

# DOYMAfix® HP/O

 **IP44** | SPRITZWASSER

- **Wanddurchführung für oberirdische Gebäudeaussenwände**
- **Einsatz in verschiedensten Wandaufbauten**
- **für Luft-Wasser-Wärmepumpen**
- **mit integrierter Wärmedämmung**



## PRODUKTVORTEILE

- einsetzbar sowohl bei Neubau- und Bestandsgebäuden
- gesicherte Wärmedämmung - Erfüllung der GEG-Forderung
- ästhetischer Wandübergang mit ansprechendem Oberflächenfinish
- universell verwendbar in allen gängigen Wandaufbauten
- Segmentbauweise ermöglicht individuelle Längenanpassung an bauliche Gegebenheiten
- Ein-Personen-Montage
- Einbau direkt nach Wandfertigstellung durchführbar
- getrennte Verlegung der Rohre und Kabel
- separate Führung von Spannungs- und Steuerleitungen
- thermische Trennung vermeidet Wärmebrücken
- Anlagefläche für plane Anbindung der 200%-Aussendämmung
- vogelpicksichere Konstruktion
- geringes Gewicht erleichtert den Einbau
- schnelle und einfache Montage spart Zeit
- gewerkeübergreifende Montage (Rohbau, Elektro, SHK) schafft Flexibilität im Bauablauf

## TECHNISCHE DETAILS

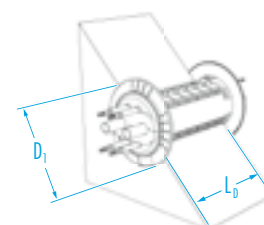
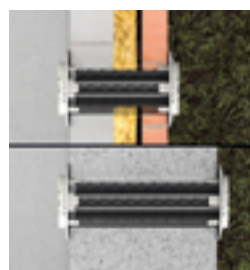
- luftdicht nach DIN EN 13829
- Dichtheit gegen Spritzwasser, IP44 nach DIN EN 60529
- Schalldämmung nach DIN 4109-2
- korrosionsfreies Bauteil

## DIE WANDDURCHFÜHRUNG BESTEHT AUS:

- Innen- und Aussenabdichtung
- variabel anpassbare Abdichtelemente für die Rohrleitungen
- flexible Kabelabdichtungen
- steckbare Verbindungssegmente
- Expansionschaum zur Verfüllung von Hohlräumen

Anschlussleitungen	Durchmesser der Leitungen
Kupferrohre	max. 2 Ltg. je 22 mm, 28 mm oder 35 mm
Kabel	max. 4 Ltg. je 5 bis 17 mm
Kältemittelleitungen (optional, s. Zubehör)	1/4"; 1/2"; 3/8"; 5/8"

Abmessungen	
Kernbohrungs-/Futterrohr-Ø	199 - 204 mm (max. 220 mm)
Wanddicke, LD	120 - 500 mm, optional beliebig verlängerbar
Innen- und Aussenabdichtung D <sub>1</sub>	300 mm
Achsabstand der Rohrdurchführungen	99 mm



Technische Änderungen vorbehalten. Abbildungen teilweise mit Zubehör.

## DOYMAfix® HP/O

Produkt	Artikelnummer
DOYMAfix® HP/O	5 01 0 001 200 0 0

## ZUBEHÖR

Produkt	Artikelnummer	VPE
Zwischensegment (4er Set) bei Wänden > 500 mm	5 99 0 761 004 0 0	1 Stück
Expansionsschaum (500 ml) bei Wänden > 500 mm	5 99 0 762 050 0 0	1 Stück
Kompriband (3,3 m) zur Abdichtung auf unebenen Wandoberflächen	5 99 0 701 330 0 0	1 Rolle
Abdichtset (4 Dichtstopfen) für Kältemittelleitungen (Split)	5 99 1 731 000 0 0	1 Stück

**Zwischensegment**  
(4er Set)  
zur Verlängerung bei  
Wanddicken >500 mm,  
je Segment +50 mm



**Expansionsschaum**  
zur Wiederherstellung der  
Wärmedämmung bei  
Wanddicken >500mm



**Kompriband**  
zur Abdichtung auf unebenen  
Wandoberflächen. Ersetzt den  
äusseren Ring der vorhandenen  
Flachdichtung bei  
Unebenheiten >3mm



**Abdichtset für  
Kältemittelleitungen**  
(Split)  
ersetzt die vorhandenen  
Abdichtsets für wasser-  
führende Rohre. Geteilte  
Ausführung für Rohre mit  
Verschraubung.

