

Produkt: SpiroTrap Rp1 1/4" Innengewinde

Typ:

AE125

Datum:

19.11.2019

Kunde:

Projekt:

Referenz:

**Auslegekriterien**

Medium:	Wasser / Glykol ( max.50%)	
Max. Fließgeschwindigkeit:	1	m/s
Max. Volumenstrom:	3,60	m <sup>3</sup> /h
Max. Betriebsdruck:	10	bar-g
Max. Temperatur:	110	°C
Entwurf Standard:	EN 13445	

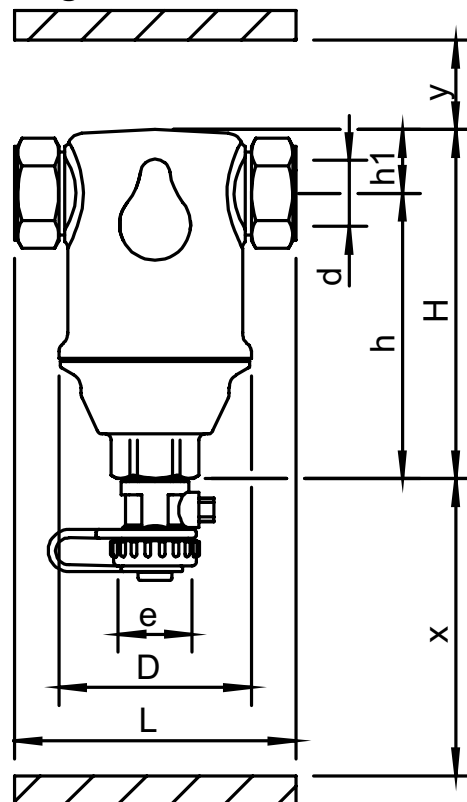
**Qualitätskontrolle**

Dichtigkeitstest:	nein
Zertifikat:	nein
Entwurf und Herstellung nach 2014/68/EU:	ja
Materialzertifikate:	nein
Zeichnung:	nein

**Werkstoffe**

Körper:	Messing
Abschlammventil:	Messing
Spirorohr Innenrohr:	S235 JR G2 (St.37)
Spirorohr Bedrahtung:	Kupfer
Spirorohr Lötverbindung:	Weichlot(SnCu3)

**Zeichnung**



**Abmessungen**

d:	Rp1 1/4"
H:	161 mm
h:	122 mm
h1:	39 mm
L:	88 mm
D:	65 mm
x:	>70 mm
y:	>50 mm
e:	G3/4

Volumen	0,25 ltr
Leergewicht (circa)	1,4 kg

Änderungen vorbehalten